

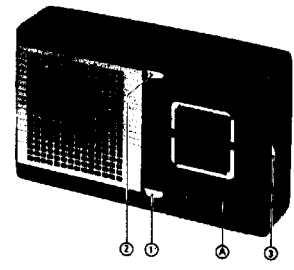
Service sheet No. 173 1000 66

PHILIPS *Service*

Ned. Ver. v. Historie v/d Radio

RADIO

LOX91T/00F



R 20 14



<u>CONTROLS</u>		<u>BEDIENING</u>	<u>BEDIENUNG</u>	<u>COMMANDE</u>		<u>ORGANOS DE MANDO</u>
Volume control + battery switch	1	Volumeregelaar + batterijschakelaar	Lautstärkereglér + Batterieschalter	Régl. d'intensité + comm. de batterie	1	Reg. de volumen + conn. de batería
Wave switch	2	Golfgebiedschakelaar	Wellenbereichschalter	Commande de gammes	2	Commutador de margenes
Tuning	3	Afstemming	Abstimmung	Syntonisation	3	Sintonía

<u>SPECIFICATION</u>		<u>SPECIFICATIE</u>	<u>SPEZIFIKATION</u>	<u>SPECIFICACION</u>		<u>ESPECIFICACION</u>
Loudspeaker	AD 22162	Luidspreker	Lautsprecher	Haut-parleur	AD 22162	Altavoz
I.F.	452 kc/s	M.F.	Z.F.	M.F.	452 kc/s	F.I.
Battery voltage	4,5 V (3x1,5V)	Batterijspanning	Batteriespannung	Tens. de batterie	4,5 V (3x1,5V)	Tens. de batería
Consumption	ca. 15 mA	Verbruik	Verbrauch	Consumption	ca. 15 mA	Consumo
Dimensions	141x82x32 mm	Afmetingen	Abmessungen	Dimensions	141x82x32 mm	Dimensiones

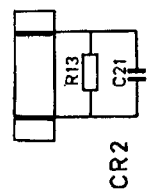
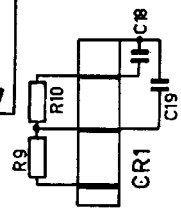
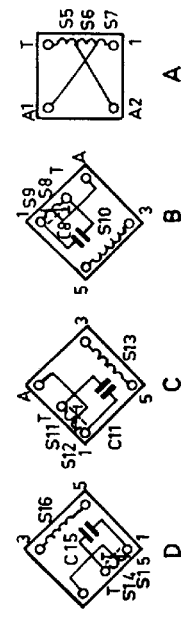
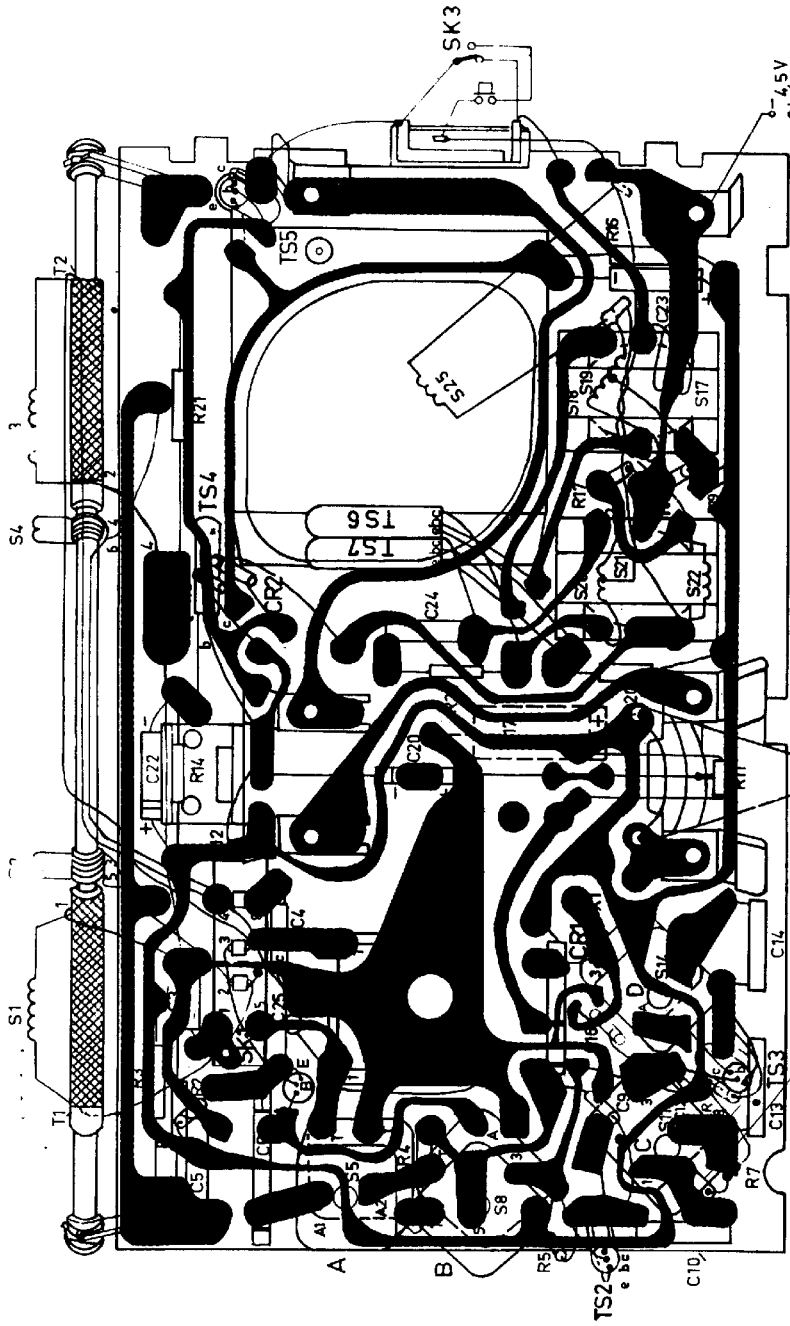
<u>WAVE RANGES - GOLFGEBIEDEN - WELLENBEREICHE - GAMMES D'ONDES - MARGENES DE ONDA.</u>	<u>TRANSISTORS</u>
L.W. - L.G. - L.W. - G.O. - O.L. : 1176 - 2000 m (255 - 150 kc/s)	TS1 : 0C44 TS2 : 0C45 TS3 : 0C45 TS4 : 0C71
M.W. - M.G. - M.W. - P.O. - O.M. : 185 - 580 m (1622 - 517 kc/s)	TS5 : 0C71 TS6) : A9 868 83 TS7) : A9 868 83 GR1 : 0A79

SERVICE INFORMATION									
---------------------	--	--	--	--	--	--	--	--	--

Copyright Central Service Division N.V. PHILIPS' GLOEILAMPENFABRIEKEN, Eindhoven

Confidential information for Philips Service Dealers

93 726 16.1.90



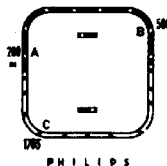
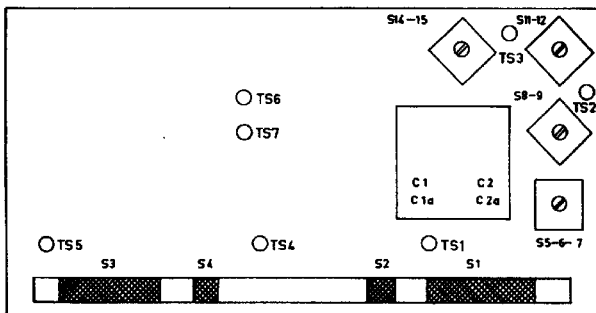
A R200 39

Serv-o-Meema E-a-1	Wave range Golfgebied Wellenbereich Gamme Margen	Varco Varco Drehko Cond. var. Cond. var.	Signal Signal Signal Signal Señal	Adjust to max. output Afgelien op max. uitg. spanning Abgleichen auf max. Ausg. Spannung Régler au max. de sortie Ajustense al max. de salida
I.F. M.F. Z.F. M.P. P.L.	M.W. M.G. M.W. P.O. O.M.	min.	452 Kc/s - 33000 pF-c-Ta1	S14-15
			450,5 Kc/s - 33000 pF-c-Ta1	S11-12
			453,5 Kc/s - 100 kΩ-c-Ta1	S8-9

R.F. circuits - H.F. kringen - H.F. Kreise - Circuits H.F. - Circuitos de R.F.

The signals are applied to the ferroceptor by means of a coupling winding
 De signalen worden d.m.v. een koppelwinding aan de ferroceptor toegevoerd
 Die Signale werden mittels einer Kopplungswicklung dem Ferroceptor zugeführt
 Les signaux sont appliqués au ferrocepteur au moyen d'un enroulement de couplage
 Las señales se aplican al ferroceptor por medio de un arrollamiento de acopla

Wave range Golfbereik Wellenbereich Gamme Margen	Varco Varco Drehko Cond. var. Cond. var.	Signal Signal Signal Signal Señal	Damp with Dempen met Dämpfen mit Amortir avec Amorti guense con:	Trimming point Afgeliepunt Abgleichpunkt Point de réglage Punti de ajust	Adjust to max. output Afgelien op max. uitg. spanning Abgleichen auf max. Ausg. Spannung Régler au max. de sortie Ajustense al max. de salida
LW-LG-LW- GO-OL	max.	147 Kc/s	S3		S5-6-7
MW-MG-MW- PO-OM	min.	1635 Kc/s			C1a
<u>Repeat - Herhalen - Wiederholen - Répéter - Repitense</u>					
LW-LG-LW GO-OL		170 Kc/s	S3	C	S3
MW MG MW PO OM		600 Kc/s	S3	B	S1
		1500 Kc/s		A	C2a
<u>Repeat - Herhalen - Wiederholen - Répéter - Repitense</u>					



<p>A3 188 55 Cabinet, front (green) Kast, front (groen) Gehäuse, Front (grün) Coffret, front (vert) Caja, frente (verde)</p> <p>A3 188 69 Ornamental plate Sierplaat Zierplatte Plaque décorative Placa decorativa</p> <p>A3 970 42 Dial Schaal Skala Cadran Cuadrante</p> <p>P5 260 93/ Knob 486WA (3) Knopf A3 188 64 (1) Knopf P5 260 92/ Bouton 159 PY (2) Botón</p> <p>P4 061 27/ Rear cover (black) 531 Achterwand (zwart) Rückwand (schwarz) Couvercle (noir) Cubierta (negro)</p>	<p>A3 188 68 Nut (fixing rear cover) Moer (bev. achterwand) Mutter (Ref. Rückwand) Borou (fix. couvercle) Tuerca (fijación cubierta)</p> <p>A5 708 19 Socketplate, earphone Contrastecker, oortel. Kontrastecker, Kopfhörer Fiche femelle, casque téléph. Clavija hembra, auriculares</p> <p>A3 503 62 Cap for 1 battery Kap voor 1 batterij Kappe für 1 Batterie Capot pour 1 pile Cubierta para 1 pila</p> <p>A3 645 73 (3x) Contact spring (batt.holder) A3 645 74 (1x) Contactveer (Batt.holder) A3 645 74 (1x) Kontaktfeder (Batt.halter) A3 645 75 (2x) Ressort (porte pile) Resorte (porta pila)</p>	<p>A3 187 63 Switch Schakelaar Schalter Commutateur Commutador</p> <p>971/150 Spring Veer Feder Ressort Resorte</p> <p>971/151 Strip Strip Streifen Barette fixe Placa fija</p> <p>A3 293 14 Bracket Beugel Bügel Equerre Abrazadera</p> <p>A3 990 79 Slide contact Loper Schiebestreifen Barette mobile Placa deslizante</p>
<p>S1) Mod aerial S2) Staafantenne S3) A3 987 09 Stabantenne S4) Cadre ferrocube Antena de varilla</p> <p>S5) Oscillator coil S6) A3 129 76 Oscillator spoel S7) Oscillatortspule Bobine d'oscillateur Bobina d'oscilador</p> <p>S8) } IF band pass filter S9) } MF bandfilter S10) A3 129 60 ZF Bandfilter S11) } Filtre passe bande S12) } Transformador de PI</p> <p>R13) E5512Z/04 C21)</p>	<p><i>en postafk. p.p.m.</i></p> <p>S11) A3 128 66 IF band pass filter S12) MF-bandfilter S13) A3 129 60 ZF-Bandfilter S14) Filtre passe bande S15) Transformador de PI S16) A3 128 67 Detector coil S17) Detectorspoel S18) A3 722 67 Detektortspule S19) Bobine détectrice Bobina de detector</p> <p>S17) LF-trafo S18) A3 162 18 LF-trafo S19) Transf. de BF Transf. de BF</p> <p>C23 C426AM/C20 R11 B1 514 87</p>	<p>S20) Output transformer S21) A3 154 22 Uitgangstransformator S22) Ausgangstransformator Transf. de sortie Transf. de salida</p> <p>C1) Varco C1a) 48 Varco C2) 49 002 Drehko C2a) Cond. var.</p> <p>R9) R10) E5562Z/01 C18) C19)</p> <p>C9 909/X3,2 C17 909/A80 C20 909/X3,2 C22 C426AM/C20</p>

Opvulring-gelejen Loxgiff.

A3 188 67.

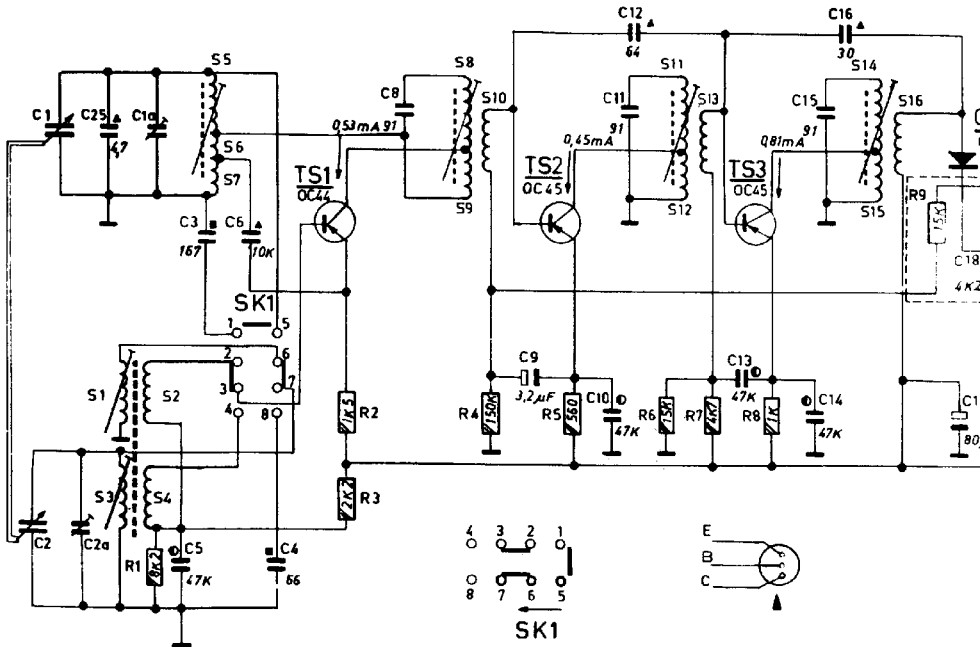
A3 569 59.

Embleem. A3 157 12.

Plastic dopje op batt. weer.

P5-350 32/NA

S	1. 3. 2. 4. 5. 6. 7.	8. 9. 10.	11.12.13.	14.15. 16.
C	2.2a. 1.25.1a.	5. 3. 6. 4.	8.	9. 10. 11. 12. 13. 14. 15. 16. 17. 1
R	1.	2. 3.	4.	5. 6. 7. 8. 9.



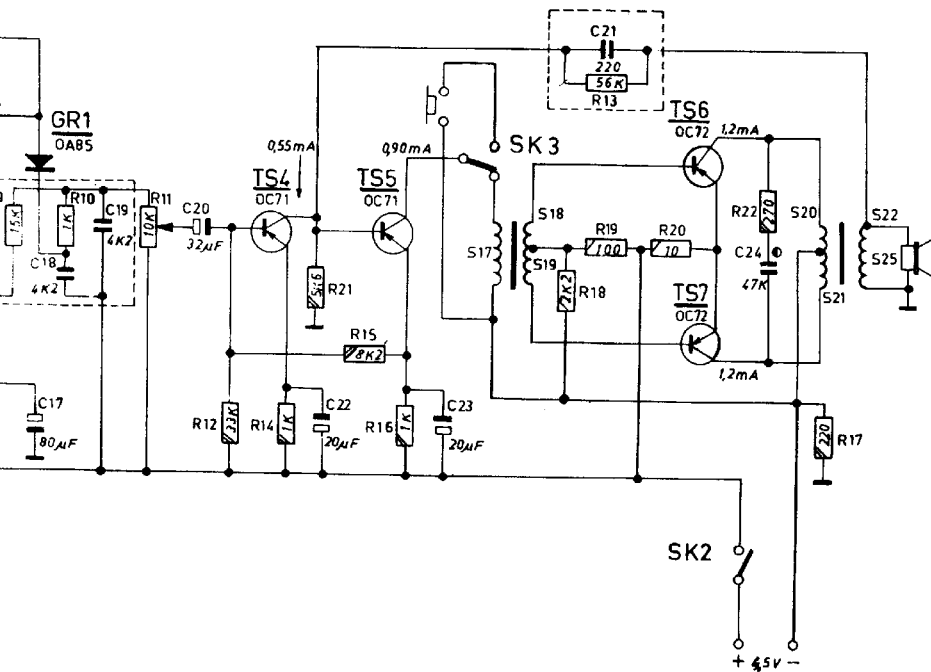
R12 becomes 10000 Ω (902/K10K)

R14 becomes 1200 Ω (902/K1K2)

R16 becomes 1200 Ω (902/K1K2)

R21 becomes 4700 Ω (902/K4K7)

										17. 18. 19.			20. 21. 22. 25.			
17. 18.	19.	20.	22.	23.	21.	24.										
10.	11.	12.	14. 21.	15. 16.	18. 19. 13.	20.	22.	17.								



R 200 37